

# ISG>PACK

AUTOMATIC PACKAGING SYSTEM



NASTRATRICI DI SCATOLE  
CARTON SEALERS



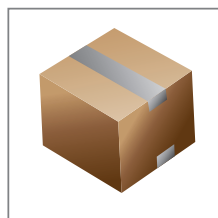
## EASY TAPE 50 TBB

Nastratrice semiautomatica a dimensionamento manuale con quattro cinghie di trascinamento piane, due inferiori e due superiori. Questa macchina è particolarmente indicata per scatole alte e corte oppure instabili. Esegue la nastratura con nastro autoadesivo della parte inferiore e superiore di scatole a formato fisso di tipo americano. Il risultato è un perfetto allineamento delle falde e quindi una sigillatura ottimale, che viene effettuata dalle performanti teste nastranti. Corredata di rulliere in ingresso ed in uscita, costituisce una semplice e pratica postazione di imballaggio.

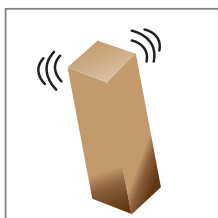
Semi-automatic manual dimensioning carton sealer with four feeding flat belts (two upper and two lower). The machine tapes the top and bottom of American-type fixed size boxes with adhesive tape. This carton sealer is particularly suited for tall and short or unstable boxes. The result is a perfect alignment of box flaps and optimum sealing, performed by the efficient taping head. Machine includes infeed and outfeed rollers and represents a practical and simple packaging station.



Presenza dell'operatore  
With operator



Nastratura superiore/inferiore  
Top/bottom sealing



Cartoni instabili  
Unstable cartons



\*macchine con dimensioni a richiesta  
customized machines on request



220 VOLTS



Testa di nastratura  
taping head



Pannello di controllo  
Control panel



macchina acciaio inox  
Stainless steel sealers



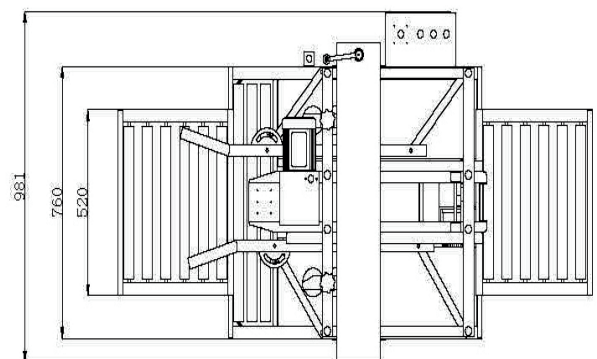
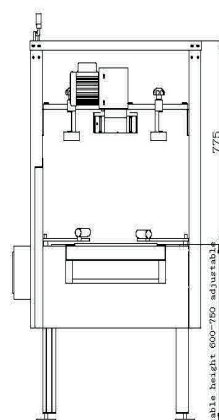
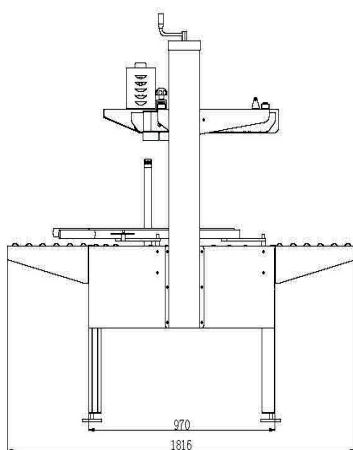
Particolare della macchina  
Machine detail

Peso: 250 Kg  
 Alimentazione elettrica: 220 Volts 50/60 Hz  
 Condizioni ambientali umidità ≤ 90%  
 Velocità di trasferimento scatola: 20 mt / min  
 Peso max scatola: 40 Kg  
 Temperatura di utilizzo: da + 0°C fino a + 40°C  
 Dimensioni macchina: L 1936 × W 980 x H 1290-1450 mm  
 Rumorosità max: 75 db  
 Protezione elettrica: IP 54  
 Nastro adesivo: Kraft, polipropilene, pvc  
 Testa nastrante standard: 50 - 75 mm  
 Altezza piano lavoro: 590 - 750 mm  
 Potenza installata: 0,40 Kw

Weight: 250 kg  
 Power supply: 220 Volts 50/60 Hz  
 Environmental humidity conditions ≤ 90%  
 Box transfer speed: 20 mt / min  
 Maximum box weight: 40 kg  
 Use temperature : + 0 °C to + 40 ° C  
 Machine dimensions: L 1936 × W 980 x H 1290 -1450 mm  
 Maximum Noise: 75 db  
 Electrical protection: IP 54  
 Adhesive tape: Kraft, polypropylene, PVC  
 Standard taping head: 50 - 75 mm  
 Working table height: 590 - 750 mm  
 Installed power: 0,40 Kw

	dimensioni scatole box dimension	
	minimo min.	massimo max.
Length	150 mm	∞
Width	180 mm	500 mm
Height	120 mm	480 mm

	nastro adesivo adhesive tape	
	tipo type	massimo max.
--	--	--
50 mm	pp, pvc, kraft	990 mtl
75 mm	pp, pvc, kraft	990 mtl



Dati tecnici   <b>Data Sheet</b>	Easy Tape 50 TBB
Alimentazione elettrica   <b>Power supply</b>	220 volts 1 ph - 50/60 Hz
Potenza Installata   <b>Installed power</b>	0,24 kW
Pressione aria   <b>Air pressure</b>	-
Consumo aria   <b>Air consumption</b>	-
Velocità nastratura   <b>Sealing speed</b>	Fino a 15 scatole min   <b>Up to 15 boxes min</b>
Testa nastrante   <b>Taping head</b>	50 - 75 mm
Caratteristiche prodotto lavorabile   <b>Product features</b>	
Dimensioni max scatole   <b>Max box dimension</b>	L 150 x W 180 x H 120 mm
Dimensioni max scatole   <b>Max box dimension</b>	L ∞ x W 500 x H 480 mm
Tipologia di scatole   <b>Box type</b>	Scatole di tipo americano   <b>American type boxes</b>

**It** Le indicazioni riportate non sono impegnative  
**En** The information given is not binding  
**Fr** Les indications fournies ne sont pas contraignantes  
**De** Die Angaben sind unverbindlich  
**Es** Las indicaciones presentadas no nos comprometen

**ISG>PACK**  
AUTOMATIC PACKAGING SYSTEM

**Imballaggi Service Group S.r.l.**  
Via Castelli Romani Km.11,700  
Angolo Via Sassuolo, 6  
00071 - Pomezia (ROMA) - ITALY  
phone 0039 06 91607561  
fax 0039 06 91625014  
[www.imballaggiservice.com](http://www.imballaggiservice.com)  
[info@imballaggiservice.com](mailto:info@imballaggiservice.com)

