

ISG>PACK

AUTOMATIC PACKAGING SYSTEM



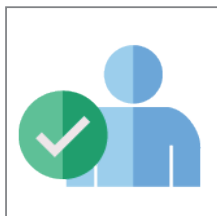
NASTRATRICI DI SCATOLE
CARTON SEALERS



EASY TAPE 50 SB

Nastratrice semiautomatica a dimensionamento manuale, versione accessoriata che sigilla con nastro autoadesivo la parte inferiore e superiore di scatole a formato fisso di tipo americano. Dotata di un sistema chiudi tre falde per facilitare l'operazione di chiusura scatola, può essere utilizzata da operatori non specializzati poiché richiede semplicissime operazioni di regolazione. L'avanzamento della scatola avviene mediante due cinghie laterali comandate da due motori, garantendo così la massima uniformità di scorrimento. Il risultato è un perfetto allineamento delle falde e quindi una sigillatura ottimale, che viene effettuata dalle performanti teste nastranti. Sistema di "energy saving" con arresto temporizzato del trascinamento a nastratura ultimata. Corredata di rulliere in ingresso ed in uscita, costituisce una semplice e pratica postazione di imballaggio.

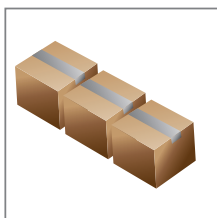
Semi-automatic manual dimensioning carton sealer, which seals the top and the bottom of American-type fixed size boxes, with adhesive tape. The machine is equipped with a 3 flaps closing system to facilitate the box closure and can be used by non-specialized operators because it requires easy adjustments. Box feeding is regulated by two lateral belts controlled by two motors, this system ensures the maximum sliding uniformity. The result is a perfect alignment of the box flaps and optimum sealing, performed by the efficient taping head. The carton sealer is equipped with an 'Energy Saving' timing stop system when box taping and sealing operation finishes. The machine includes infeed and outfeed rollers and represents a practical and simple packaging station.



Presenza dell'operatore
With operator



Nastratura superiore/inferiore
Top/bottom sealing



Cartoni monofornato
Uniform carton



*macchine con dimensioni a richiesta
customized machines on request



220 VOLTS



Testa di nastratura
taping head



Rulliera ingresso/uscita di serie
Infeed/outfeed rollers included



Macchina acciaio inox
Stainless steel sealers



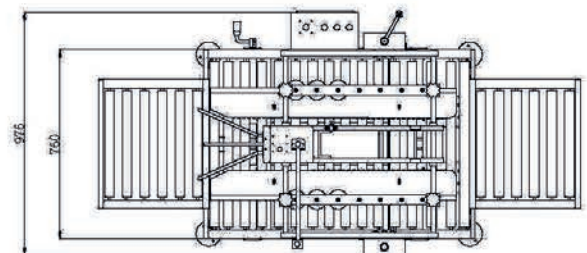
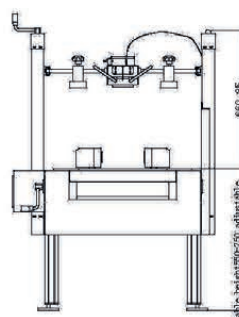
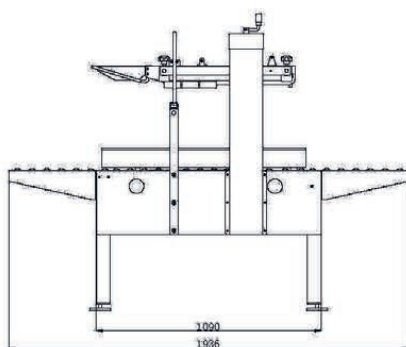
Sistema di risparmio energetico
Energy saving system

Peso: 250 Kg
 Alimentazione elettrica: 220 Volts 50/60 Hz
 Condizioni ambientali umidità ≤ 90%
 Velocità di trasferimento scatola: 20 mt / min
 Peso max scatola: 40 Kg
 Temperatura di utilizzo: da + 0°C fino a + 40°C
 Dimensioni macchina: L 1936 × W 980 x H 1290 -1450 mm
 Rumorosità max: 75 db
 Protezione elettrica: IP 54
 Nastro adesivo: Kraft, polipropilene, pvc
 Testa nastrante standard: 50 - 75 mm
 Altezza piano lavoro: 590 - 750 mm
 Potenza installata: 0,40 Kw

Weight: 250 kg
 Power supply: 220 Volts 50/60 Hz 1
 Environmental humidity conditions ≤ 90%
 Box transfer speed: 20 mt / min
 Maximum box weight: 40 kg
 Use temperature : + 0 °C to + 40 ° C
 Machine dimensions: L 1936 × W 980 x H 1290 -1450 mm
 Maximum Noise: 75 db
 Electrical protection: IP 54
 Adhesive tape: Kraft, polypropylene, PVC
 Standard taping head: 50 - 75 mm
 Working table height: 590 - 750 mm
 Installed power: 0,40 Kw

	dimensioni scatole box dimension	
	minimo min.	massimo max.
Length	150 mm	∞
Width	120 mm	480 mm
Height	130 mm	480 mm

	nastro adesivo adhesive tape	
	tipo type	massimo max.
--	--	--
50 mm	pp, pvc, kraft	990 mtl
75 mm	pp, pvc, kraft	990 mtl



Dati tecnici Data Sheet	Easy Tape 50 SB
Alimentazione elettrica Power supply	220 volts 1 ph - 50/60 Hz
Potenza Installata Installed power	0,24 kW
Pressione aria Air pressure	-
Consumo aria Air consumption	-
Velocità nastratura Sealing speed	Fino a 15 scatole min Up to 15 boxes min
Testa nastrante Taping head	50 - 75 mm
Caratteristiche prodotto lavorabile Product features	
Dimensioni max scatole Max box dimension	L 150 x W 120 x H 130 mm
Dimensioni max scatole Max box dimension	L ∞ x W 480 x H 480 mm
Tipologia di scatole Box type	scatole di tipo americano American type boxes

It Le indicazioni riportate non sono impegnative
En The information given is not binding
Fr Les indications fournies ne sont pas contraignantes
De Die Angaben sind unverbindlich
Es Las indicaciones presentadas no nos comprometen

ISG>PACK
AUTOMATIC PACKAGING SYSTEM

Imballaggi Service Group S.r.l.
Via Castelli Romani Km.11,700
Angolo Via Sassuolo, 6
00071 - Pomezia (ROMA) - ITALY
phone 0039 06 91607561
fax 0039 06 91625014
www.imballaggiservice.com
info@imballaggiservice.com

