

# ISG > PACK <<

AUTOMATIC PACKAGING SYSTEM



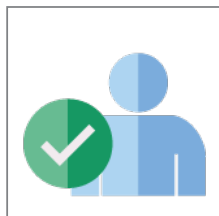
FORMATORI DI SCATOLE  
Case Erectors



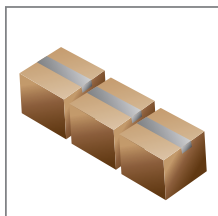
## EASY FORM 50

Macchina semiautomatica per la formatura di cartoni di tipo americano con la funzione di ripiegare le quattro falde inferiori e sostenerle durante le operazioni di riempimento da parte di un operatore. La scatola viene inserita inclinata facendo pressione verso il basso per ripiegare le falde anteriori e posteriori, successivamente viene spinta in avanti per azionare i chiudifalde laterali tramite il comando pneumatico e mantenere chiuso il fondo, agevolando le operazioni di riempimento. Una volta terminato, l'operatore chiuderà manualmente le quattro falde superiori e accompagnerà la scatola alla stazione di sigillatura, operazione facilitata dallo scorrimento della stessa sul piano a rulli. L'EASY FORM 50 abbinato ad una nastratrice ed una rulliera in uscita costituisce una linea d'imballo semiautomatica compatta e produttiva.

Semi-automatic case former machine for American type boxes with the function of folding the four bottom flaps and supporting them during the filling operation by the operator. The box is inserted at an angle by pressing downwards to fold the front and back flaps. It is then pushed forwards in order to activate the lateral flap closer by a pneumatic control which keeps the bottom closed, facilitating the filling operation. Once finished, the operator closes the four upper flaps manually and accompanies the box to the sealing station; the operation is facilitated by the sliding of the box on the roller conveyor. The EASY FORM 50, combined to a carton sealer and to an outfeed roller, represents a compact and productive semi-automatic packaging line.



Presenza dell'operatore  
With operator



Cartoni monofornato  
Uniform carton



Formatura inferiore  
Bottom forming

\*Macchine con dimensioni a richiesta  
Customized machines on request



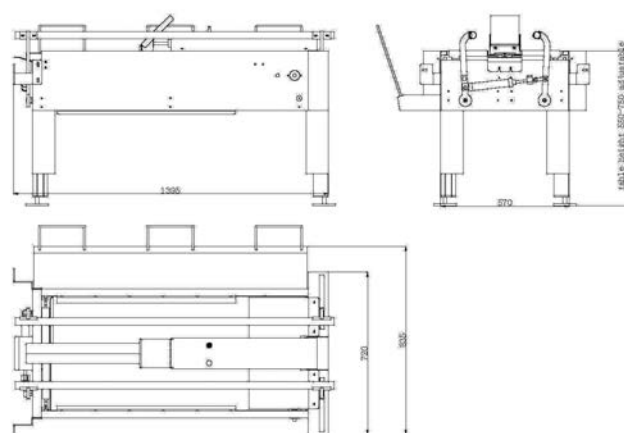
220 VOLTS



Peso: 80 Kg  
 Condizioni ambientali umidità ≤ 90%  
 Temperatura di Utilizzo: da + 0°C fino a + 40°C  
 Dimensioni macchina: L1450 × W 900 x H 740-900 mm  
 Rumorosità max: 75 db  
 Alimentazione pneumatica: 4-6kgf / cm<sup>2</sup>  
 Altezza piano lavoro: 740 - 900 mm  
 Produzione: da 0 a 5 scatole / min

Weight: 80 kg  
 Environmental humidity conditions ≤ 90%  
 Operating temperature range: + 0 ° C to + 40 ° C  
 Machine dimensions: L 1450 × W 900 x 740-900 mm  
 Maximum Noise: 75 db  
 Air Supply: 4-6kgf / cm<sup>2</sup>  
 Working table height: 740 - 900 mm  
 Production capacity: from 0 to 5 boxes / min

	dimensioni scatole box dimension	
	minimo min.	massimo max.
Length	200 mm	600 mm
Width	160 mm	480 mm
Height	120 mm	500 mm



Dati tecnici   Data Sheet	Easy Form 50
Alimentazione elettrica   Power supply	-
Potenza Installata   Installed power	-
Pressione aria   Air pressure	6 bar
Consumo aria   Air consumption	1,5 Nlitri/min
Magazzino scatole   Box storage	20 scatole   20 boxes
Capacità produttiva   Production capacity	Fino a 5 scatole min   Up to 5 boxes min
Caratteristiche prodotto lavorabile   Product features	
Dimensioni min scatole   Max box dimension	L 200 x W 160 x H 120 mm
Dimensioni max scatole   Max box dimension	L 600 x W 480 x H 500 mm
Tipologia di scatole   Box type	Scatole di tipo americano   American type boxes

**It** Le indicazioni riportate non sono impegnative  
**En** The information given is not binding  
**Fr** Les indications fournies ne sont pas contraignantes  
**De** Die Angaben sind unverbindlich  
**Es** Las indicaciones presentadas no nos comprometen

**ISG>PACK**  
AUTOMATIC PACKAGING SYSTEM

**Imballaggi Service Group S.r.l.**  
Via Castelli Romani Km.11,700  
Angolo Via Sassuolo, 6  
00071 - Pomezia (ROMA) - ITALY  
phone 0039 06 91607561  
fax 0039 06 91625014  
[www.imballaggiservice.com](http://www.imballaggiservice.com)  
[info@imballaggiservice.com](mailto:info@imballaggiservice.com)

