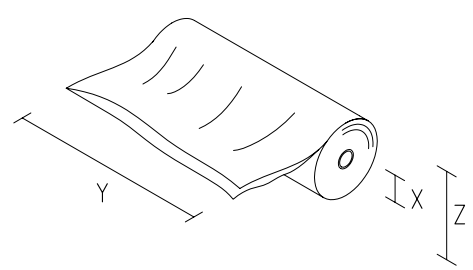


SL56	
<b>TECHNICAL SPECIFICATIONS OF PRODUCT</b> The workable maximum format  X= 520mm Y= 390mm Z= 200mm Maximum weight= 15Kg	<b>SPECIFICATIONS OF FILM REEL</b> Maximum reel dimensions   X= Ø77mm Y= 500mm Z= Ø300mm

## TECHNICAL SPECIFICATIONS

TOTAL WEIGHT:	Kg 83
POWER SUPPLY:	220:240V 50-60 Hz 1PH+N-INSULATED EARTH
MACHINE INSTALLED POWER:	W 2400



Visto	Data	Firma	Scala	DENOMINAZIONE	RIFERIMENTO MODIFICA
LSONZOGN	21/04/05	AMORETTI		LAYOUT	
MODIFICA DISEGNO			Tavola	Dis. DL010251	
Firma			1/1		
Data					
Rif.					

Questo disegno non può essere riprodotto, usato o reso noto a terzi, senza l'autorizzazione scritta della SMI S.p.A. con riserva di agire a termini di legge.