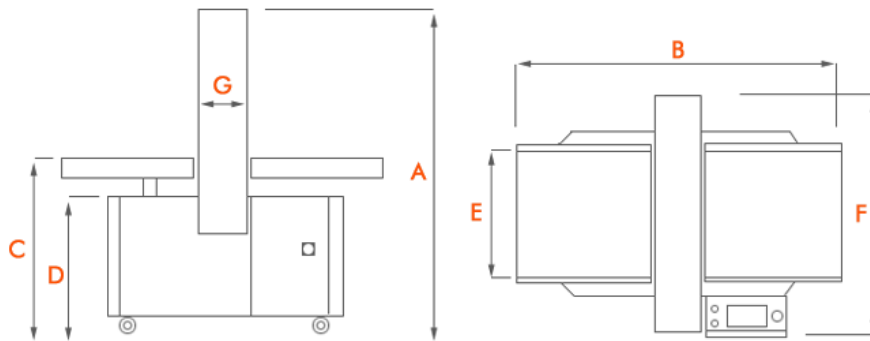


AVVOLGIPACK 125 Standard

QUOTE(mm)	40		80		120		150	
	S	A	S	A	S	A	S	A
A	1400	1400	1700	1700	2100	2100	2350	2350
B	1250	1600	1250	1600	1250	1600	1250	1600
C	800/950	850/950	800/1000	850/1060	850/1200	900/1200	850/1200	900/1200
D	750	750	750	750	750	750	750	750
E	400	350	600	650	900	1000	1280	1300
F	950	950	1250	1250	1500	1500	1900	1900
G	220	220	220	220	220	220	220	220
L	-	2490	-	2490	-	2490	-	2490
LP	-	3250	-	3250	-	3250	-	3250
N	-	1000	-	1300	-	1600	-	2270



DIMENSIONI MASSIME PRODOTTI DA IMBALLARE

H - ALTEZZA

BASE	40		80		120		150	
	S	A	S	A	S	A	S	A
200	370	320	620	570	850	800	-	-
300	330	280	600	550	850	800	1100	1100
400	300	250	580	530	830	780	1100	1100
500	230	180	550	500	800	750	1050	1050
600	-	-	520	470	780	730	1070	1070
700	-	-	450	400	750	700	1000	1000
800	-	-	250	250	700	650	980	980
900	-	-	-	-	650	600	950	950
1000	-	-	-	-	580	530	900	900
1100	-	-	-	-	300	300	870	870
1200	-	-	-	-	-	-	750	750
1300	-	-	-	-	-	-	550	550
1400	-	-	-	-	-	-	260	260
Ø max rotondo	370	320	630	580	900	800	1050	1020
Larghezza superficie di trasporto	rulli	tappeti	rulli	tappeti	rulli	tappeti	rulli	tappeti
	400	350	600	650	900	1000	1300	1300

Legenda

 Passaggio consentito solo per prodotti con base appoggio piana senza guide laterali

